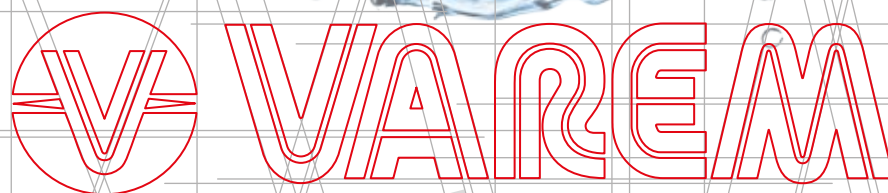




**LINEA SOLLEVAMENTO ACQUA**

***WATER LINE***





## VASI IDRICI E AUTOCLAVI A MEMBRANA

### MEMBRANE WATER TANKS AND AUTOCLAVES

L'autoclave a membrana è un componente necessario al duraturo e regolare funzionamento degli impianti di distribuzione dell'acqua potabile. La sua funzione consiste nella regolarizzazione della pressione con cui l'acqua proveniente dall'acquedotto perviene alle utenze. Lavora in complementarietà con la pompa di sollevamento acqua assorbendo gli sbalzi di pressione e accumulando la pressione in eccesso per ottimizzare gli avviamenti della pompa. Le autoclavi Varem sono adatte a tutti gli impianti idrici: industriali, civili e per l'agricoltura.

Le autoclavi Varem sono dotate di una membrana a palloncino con attacco diretto alla flangia, in modo che l'acqua non venga in contatto con le pareti metalliche del vaso. L'inserimento della membrana in produzione avviene solo a verniciatura avvenuta, in tal modo la membrana non subisce ulteriore cottura nei forni. Le membrane a palloncino Varem per autoclavi sono sottoposte a controlli di natura chimica (potabilità) e meccanica (elasticità, resistenza, allungamento a rottura) soggetti alle correnti normative. Varem produce al proprio interno queste membrane grazie a un esclusivo sapere tecnico e in molti casi realizza anche la miscela in gomma, in modo da mantenere sotto il proprio controllo fino nel dettaglio la componente più importante dei propri serbatoi.

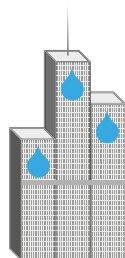
*The membrane water tank is a necessary element for a long lasting and regularly working potable water distribution system. Its function is to increase the pressure with which the aqueduct water reaches the end-user. The water tank moderates the changes of pressure gathering the exceeded pressure to optimize the work of the pump. Varem water tanks are suited for all types of water systems: industrial, home, and agricultural. Varem membranes are balloon-shaped and are directly attached to the flange, avoiding any contact between water and the metal surfaces of the tank. Furthermore, the introduction of the membrane after tank painting preserves its elasticity, impermeability and non-toxicity. Varem not only produces its metal tanks, but also the rubber membranes, thanks to an exclusive know-how, and for most ranges produces the rubber compound too, so maintains under its control the most important component of the pressure tanks.*

### SETTORI DI IMPIEGO

#### APPLICATIONS

#### IMPIANTI DI SOLLEVAMENTO ACQUA

##### WATER BOOSTER SYSTEMS



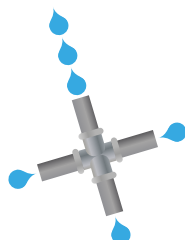
#### IMPIANTI DI IRRIGAZIONE

##### IRRIGATION SYSTEMS



#### IMPIANTI DI DISTRIBUZIONE ACQUA

##### RESIDENTIAL AND COMMERCIAL WELL WATER



#### IMPIANTI ANTINCENDIO

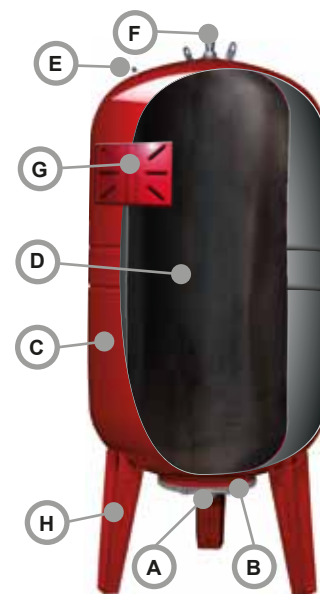
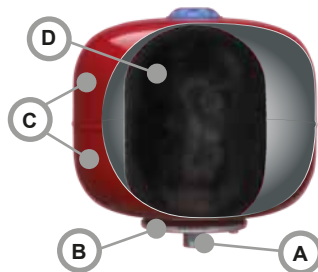
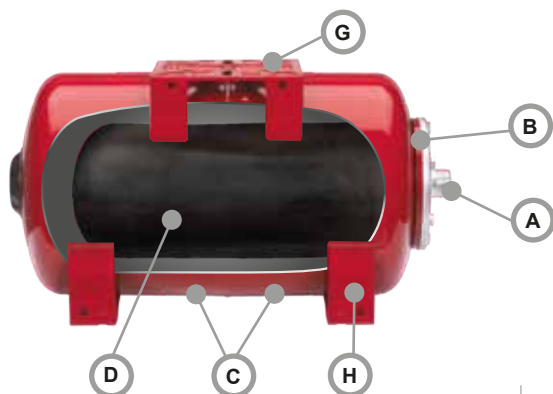
##### FIRE FIGHTING SYSTEMS



## DATI TECNICI DEI VASI VAREM - TECHNICAL DATA OF VAREM TANKS

Fondi e fasciame: acciaio al carbonio, stampati a freddo.  
 Temperature di esercizio: -10°+99°C.  
 Pressione di prova: 1,5 volte la pressione max di esercizio.  
 Verniciatura: polvere epossidica.

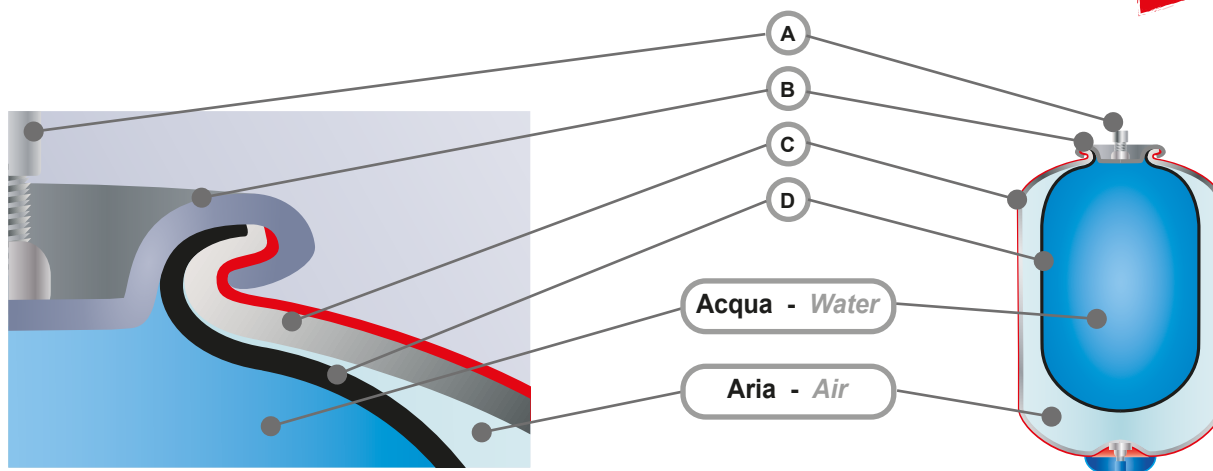
Shell: deep drawn steel.  
 Working temperatures: -10°+99°C.  
 Test pressure: 1,5 times the max. Working pressure.  
 Painting: epoxy powder coated.



- A Raccordo
- B Flangia
- C Calotte
- D Membrana
- E Valvola di precarica
- F Raccordo 1/2"
- G Piastra porta elettropompa o piastra pannello elettrico
- H Piedini d'appoggio

- A System connection
- B Flange
- C Shell
- D Membrane
- E Precharge valve
- F Top support fitting
- G Pump bearing plate
- H Legs

GARANZIA **2** ANNI  
 WARRANTY **2** YEARS



## CARATTERISTICHE DEI VASI VAREM - VAREM TANK'S FEATURES

### CALOTTE

Spessore:  
 Varem utilizza per la realizzazione di tutti i suoi vasi spessori della lamiera molto grossi adatti a resistere alle sollecitazioni più gravose.

Vantaggi dell'utilizzo di grossi spessori:

- Maggiore resistenza a fatica del vaso
- Maggiore durata della vita del vaso
- Maggiore resistenza alla corrosione passante
- Maggior resistenza alla pressione interna
- Maggior resistenza ad eventuali urti e a sollecitazioni esterne.

### SHELLS

Thickness:  
 Varem uses extra thick sheet metal, capable of withstanding extremely high stress levels, to manufacture all its vessels.

Advantages of using extra thick sheet metal:

- Higher fatigue strength of the vessel
- Longer lifespan of the vessel
- Greater resistance to corrosion perforation
- Greater resistance to internal pressure
- Greater resistance to possible knocks and to external stresses.

### MEMBRANA

VAREM produce al proprio interno le membrane partendo direttamente dalla materia prima. Questo permette di realizzare membrane di alta qualità, realizzate pensando alle condizioni d'impiego a cui saranno sottoposti i vasi in cui saranno inserite. Varem esegue al proprio interno lo stampaggio delle membrane, provvede allo stoccaggio delle stesse in ambiente controllato, dove temperatura, umidità e luce solare vengono contenuti entro valori prestabiliti per preservare le buone qualità dei semilavorati.

L'accurata progettazione delle forme e gli elevati spessori con cui vengono realizzate le membrane permettono di conferire a questo componente una perfetta distribuzione delle sollecitazioni e conferire alla gomma omogenei allungamenti atti a conferire alla membrana l'assenza di zone maggiormente sollecitate, fonte di possibili rotture. Queste caratteristiche permettono di ottenere delle membrane aventi una elevata longevità.

Ogni membrana viene infine verificata e controllata da nostri esperti operatori che la verificano e ne testano la completa assenza di difetti e provvedendo a rimuovere le parti che devono essere rifilate. Solo dopo attenti controlli le membrane ricevono il benestare per poter poi essere utilizzate all'interno dei nostri vasi.

Varem adotta due tipologie di membrane:

Membrane a DIAFRAMMA

Membrane a PALLONCINO

• La membrana racchiude un'area all'interno del vaso contenendo tutto il liquido che vi entra

• Vantaggi:

- Nessun contagio del liquido
- Eliminazione della corrosione
- Maggiore durata nel tempo

Varem S.p.A. utilizza per tutte le sue linee di prodotti la membrana a palloncino che offre maggiori garanzie di durata e di inalterabilità della proprietà chimico-fisiche dei liquidi che riempiono il vaso.

### FLANGIA

La flangia ha il compito di fornire una superficie d'ancoraggio per la membrana e per la controflangia e permette quindi il collegamento del tronchetto con il vaso. La caratteristica più importante della flangia è la rigidità poiché minori sono le sue deformazioni migliore risulta l'aderenza della membrana e di conseguenza la tenuta del vaso.

VAREM utilizza lamiere di forte spessore per l'esecuzione delle sue flange che consentono di eseguire la filettatura direttamente su questo componente. Per il collegamento tra flangia e controflangia inoltre, VAREM utilizza almeno 6 viti di opportuna sezione garantendo in questo modo una costante distribuzione degli sforzi sull'intera area della flangia.

### CONTROFLANGIA

La controflangia è l'elemento che preme la membrana contro la flangia, garantendone l'adesione. La buona adesione della membrana alla flangia e alla controflangia garantisce la tenuta del vaso. Anche per la controflangia risulta molto importante la rigidità poiché piccole deformazioni della controflangia potrebbero permettere l'uscita di liquido. Per garantire la tenuta stagna del vaso VAREM si è impegnata a sviluppare una controflangia che includesse il tronchetto. Una successiva giunzione, eseguita mediante saldatura potrebbe portare a delle microperdite con conseguenti perdite di pressione e di liquido.

Per ottenere le proprie controflange VAREM utilizza lamiera di elevato spessore e la rigidità viene ulteriormente innalzata per effetto delle nervature che vengono impresse alla lamiera stessa.

### MEMBRANE

Varem produces in-house the membranes, so Varem can perform high quality receipts specially designed for the conditions of use of the tanks. The company moulds the membranes in-house and stores them in controlled areas to protect them against temperature, humidity and sunlight.

The designed shapes and very thick membranes allow a perfect distribution of stresses and a correct elongation, so the membrane has no area subject to greater stress. These properties grant a long shelf life to the expansion tank.

Our operators make a visual check on the membranes. After the control, the membranes receive the approval for use inside the expansion tank.

Each membrane is checked and tested by our skilled operators, to ensure they are totally free of defects, and to remove parts that require to be trimmed. Only after careful control do the membranes receive approval for use inside our vessels.

Varem uses two types of membrane:

DIAPHRAGM membranes

BALLOON membranes

• The membrane encloses an area inside the vessel containing all the liquid entering it

• Advantages:

- no contamination of the liquid
- elimination of corrosion
- increased lifespan

Varem S.p.A. uses balloon membranes for all its product lines, as they ensure increased lifespan and do not alter the chemico-physical properties of liquids contained in the vessel.



### FLANGE

The purpose of the flange is to provide a fastening surface for the membrane and for the counter flange and thus allow the connector to be attached to the vessel. The most important feature of the flange is its stiffness, as the fewer deformations it has, the better adhesion of the membrane will be, thus improving vessel tightness.

VAREM uses extra thick sheet metal to manufacture its flanges, which allows the thread to be produced directly on the component. Moreover, VAREM uses at least 6 screws with a suitable cross section to connect flange and counter flange, thereby guaranteeing even distribution of loads over the entire flange area.



### COUNTER FLANGE

The counter flange is the element that presses the membrane against the flange to ensure adhesion. Good adhesion of the membrane to the flange and to the counter flange ensures vessel tightness.

Stiffness of the counter flange is also an extremely important factor, as small deformations of the counter flange would allow leakages of liquid. To ensure vessel tightness, VAREM has undertaken to develop a counter flange that includes the connector. Subsequent joining through welding could lead to microscopic leaks.

VAREM uses extra thick sheet metal to manufacture its counter flanges and stiffness is further increased by ribs stamped in the sheet metal.

## VANTAGGI DELL'AUTOCLAVE A MEMBRANA VAREM IN UN IMPIANTO IDRICO

### ADVANTAGES OF THE VAREM REPLACEABLE MEMBRANE WATER TANK

- L'acqua viene in contatto unicamente con la membrana e flangia.
- Eliminazione di possibili corrosioni.
- La membrana è facilmente sostituibile.
- La membrana - butile o EPDM - è idonea per acqua potabile.
- Massima longevità della membrana che non può né piegarsi né strofinarsi contro la parete metallica.
- La capacità utile dell'autoclave a membrana è molto superiore rispetto agli autoclavi a diaframma.
- Minor costo e minore ingombro della installazione.
- Eliminazione dei rischi di inquinamento dell'acqua potabile.
- Eliminazione del compressore dell'aria.
- Rapidità di montaggio.
- Manutenzione pressoché nulla.
- Possibilità di montare la pompa e gli accessori direttamente sull'autoclave, per i modelli orizzontali.

- The water only comes into contact with the membrane, therefore eliminating the possibility of corrosion.
- The membrane is easy to replace.
- The membrane - made of butyl or EPDM rubber - is suitable for drinking water.
- The draw down volume of the bladder tank is much higher compared to the diaphragm tank.
- Lower cost and more compact installation.
- Eliminates the risks of polluting drinking water.
- Eliminates the requirement for an air feeder.
- Economic and rapid assembly.
- Low maintenance.
- The membrane, which does not rub against the wall, will have a longer life.
- A pump and accessories can be fitted directly to the tank on horizontal models.

## SCELTA DI UN VASO A MEMBRANA IN FUNZIONE DI ACCUMULO "RISERVA D'ACQUA"

### CHOOSING A MEMBRANE TANK IN RELATION TO THE DRAW DOWN VOLUME

Determinare i seguenti elementi:

- Pressione assoluta minima di taratura del pressostato:  $p_2 = 2$  bar;
- Pressione assoluta massima di taratura del pressostato:  $p_1 = 4$  bar;
- Portata max. dell'impianto in litri/minuto dell'impianto:  $A_{MAX} = 170$  l/min;
- Potenza dell'elettropompa:  $P = 4$  kW.

Calcolo pratico

Il vaso viene dimensionato per ridurre il numero di avviamenti orari della pompa. L'esperienza consiglia di dimensionare il vaso in modo che contenga una riserva d'acqua, in litro, pari all'assorbimento massimo presumibile (in litri/minuto) rettificati in funzione della potenza della pompa kW e della pompa ( $A_{MAX} \cdot K$ ). La tabella seguente riporta i coefficienti K corrispondenti alle diverse potenze delle pompe:

Nell'esempio:

Riserva utile dell'autoclave:  $R = 170 \cdot 0.50 = 85$  litri

P (kW)	1	2	3	4	5	6	8	10
K	0.25	0.33	0.42	0.50	0.58	0.66	0.83	1.00

Per ottenere la capacità totale del serbatoio da installare, si ricerca nella tabella sottostante, alla colonna corrispondente alle pressioni di funzionamento del pressostato (nell'esempio, 2 e 4 bar), la riserva utile di acqua immediatamente superiore a quella calcolata (90 l, per l'esempio dato). Quindi, nella colonna di sinistra si legge la capacità totale del serbatoio da installare: 200 l

Set the following variables:

- Absolute minimum pressure of the pressure switch:  $P_2 = 2$  bar;
- Absolute maximum pressure of the pressure switch:  $P_1 = 4$  bar;
- Maximum flow of the system in liters/min:  $A_{MAX} = 170$  liters/min;
- Pump power:  $P = 4$  kW.

Calculation

To avoid frequent pump start-ups, the amount of water that a tank should hold corresponds to the maximum flow, expressed in liters/min, modified by the power of the pump ( $A_{MAX} \cdot K$ ). In the following table the «K» coefficient corresponds to different pump powers.

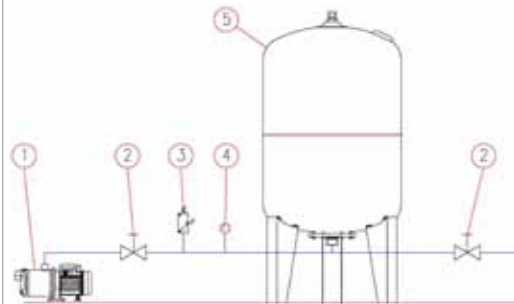
In this example:

draw down of the tank:  $R = 170 \times 0.5$

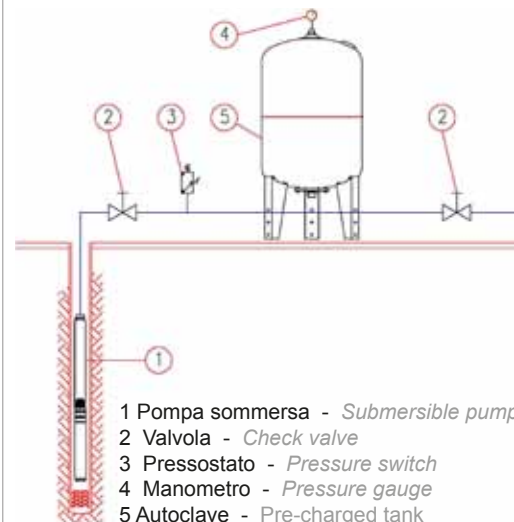
To obtain the correct tank capacity, see the table below. In the corresponding columns find the working pressures of the pressure switch (for this example, 2 and 4 bars), the draw down volume immediately above the one calculated (90 liters). Then read the required tank volume in the left hand column: 200 liters.

## ESEMPI DI INSTALLAZIONE

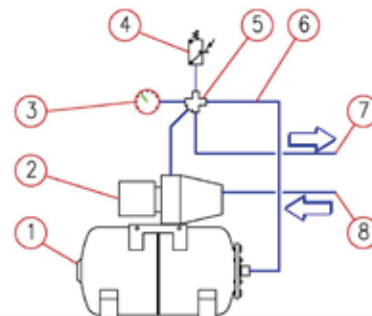
### TYPICAL INSTALLATIONS



- 1 Pompa - Pump
- 2 Valvola - Check valve
- 3 Pressostato - Pressure switch
- 4 Manometro - Pressure gauge
- 5 Autoclave - Pre-charged tank



- 1 Pompa sommersa - Submersible pump
- 2 Valvola - Check valve
- 3 Pressostato - Pressure switch
- 4 Manometro - Pressure gauge
- 5 Autoclave - Pre-charged tank



- 1 Autoclave - Pre-charged tank
- 2 Pompa - Pump
- 3 Manometro - Pressure gauge
- 4 Pressostato - Pressure switch
- 5 Raccordo a 5 vie - 5-way connector
- 6 Tubo flessibile - Hose
- 7 Tubo in mandata - To system
- 8 Tubo in aspirazione - Suction pipe

N.B. L'installatore o l'utente dell'impianto è tenuto a presentare all'ISPESL competente per territorio d'installazione la denuncia dell'impianto per leverifiche ed omologazioni sul luogo dell'impianto.

# SCelta DI UN VASO A MEMBRANA IN FUNZIONE DI "AUTOCLAVE"

## CHOOSING A MEMBRANE TANK ACCORDING TO AUTOCLAVE

### Dati i seguenti parametri di progetto dell'impianto:

- Pressione minima di funzionamento (relativa)  $p_2$
- Pressione massima di funzionamento (relativa)  $p_1$
- Portata richiesta  $Q$
- Potenza della pompa  $P$

Il dimensionamento deve determinare il volume nominale  $V_t$  dell'autoclave necessaria a fornire all'impianto una riserva utile di acqua  $R$  che tuteli l'integrità della pompa limitandone i cicli ON-OFF. La riserva utile  $R$  dipende dalla portata richiesta  $Q$  e dalla potenza  $P$  della pompa. Il processo di dimensionamento parte dall'ipotesi che durante il funzionamento l'aria contenuta tra la membrana e le pareti metalliche dell'autoclave subisca una compressione isoterma (assunzione attendibile, considerando la lentezza del processo e l'assenza di isolamento delle pareti del vaso). In questa situazione il prodotto  $(p+1) \times V$  è costante.

Il termine  $(p+1)$  consente di passare dalle pressioni relative alle pressioni assolute, necessarie per il corretto uso delle formule.

$$(p+1) \cdot V = \text{cost.} \quad (p_2+1) \cdot V_t = (p_1+1) \cdot (V_t - R) \quad V_t = R \cdot \frac{p_1+1}{p_1-p_2}$$

### Calcolo pratico

- Pressione relativa minima di taratura del pressostato:  $p_2 = 1$  bar;
- Pressione relativa massima di taratura del pressostato:  $p_1 = 3$  bar;
- Portata massima in litri/minuto dell'impianto:  $A.MAX = 170$  l/min;
- Potenza dell'elettropompa:  $P = 4$  kW.

Metodi sperimentali permettono di calcolare la riserva utile  $R$  necessaria ad evitare un numero eccessivo di avviamenti della pompa. La riserva utile di acqua può essere calcolata rettificando la portata massima richiesta  $Q$  (in l/min) tramite un coefficiente  $K$  legato alla potenza  $P$  (in kW) della pompa.

$$R = Q \times K$$

Nella tabella seguente sono riportati i coefficienti  $K$  corrispondenti alle diverse potenze delle pompe:

P (kW)	1	2	3	4	5	6	8	10
K(min)	0.25	0.33	0.42	<b>0.50</b>	0.58	0.66	0.83	1.00

### Nell'esempio:

Riserva utile dell'autoclave  $R = 180 \times 0,50 = 85$  litri

La capacità dell'autoclave può essere calcolata utilizzando la formula ricavata in precedenza:

$$V_t = 85 \cdot \frac{3+1}{3-1} = 170 \text{ lt}$$

L'autoclave con il volume più vicino a quello calcolato (in eccesso) è quella da 200 lt. In alternativa è possibile utilizzare la tabella seguente. Si ricerca, nella colonna con le pressioni di funzionamento desiderate (nell'esempio, 1 e 3 bar), la riserva utile di acqua immediatamente superiore a quella calcolata (100 lt, per l'esempio dato). Quindi, nella colonna di sinistra si legge la capacità totale del serbatoio da installare: 200 lt.

### Given the following project parameters of the system:

- Minimum operating pressure (relative)  $p_2$
- Maximum operating pressure (relative)  $p_1$
- Required flow rate  $Q$
- Pump power  $P$

Measurement must determine the nominal volume  $V_t$  of the autoclave required to supply the system with a useful water reserve  $R$  which protects the integrity of the pump, while limiting the ON-OFF cycles. The useful reserve  $R$  depends on the required flow rate  $Q$  and on the power  $P$  of the pump. The measurement process starts from the assumption that during operation the air contained between the membrane and the metal walls of the autoclave is subjected to isothermal compression (reliable assumption, considering the slowness of the process and the absence of insulation in the walls of the tank). In this situation the product  $(p+1) \times V$  is constant.

The term  $(p+1)$  allows switching from relative pressures to absolute pressures, necessary for correct use of the formulae.

$$(p+1) \cdot V = \text{const.} \quad (p_2+1) \cdot V_t = (p_1+1) \cdot (V_t - R) \quad V_t = R \cdot \frac{p_1+1}{p_1-p_2}$$

### Practical calculation

- Minimum relative pressure for pressure switch calibration:  $p_2 = 1$  bar;
- Maximum relative pressure for pressure switch calibration:  $p_1 = 3$  bar;
- Maximum flow rate in litres/minute of the system  $A.MAX = 170$  l/min;
- Electric pump power:  $P = 4$  kW.

Experimental methods allow calculation of the useful reserve  $R$  required to avoid an excessive number of pump start-ups.

The useful water reserve can be calculated by adjusting the maximum flow rate required  $Q$  (in l/min) by means of a coefficient  $K$  related to the power  $P$  (in kW) of the pump.

$$R = Q \times K$$

The following table gives the coefficients  $K$  corresponding to the various pump powers:

### In the example:

Useful reserve of the autoclave  $R = 180 \times 0.50 = 85$  litres

The capacity of the autoclave can be calculated using the formula obtained previously:

$$V_t = 85 \cdot \frac{3+1}{3-1} = 170 \text{ lt}$$

The autoclave with the volume closest to the one calculated (in excess) is the one with a capacity of 200 litres. Alternatively, the following table can be used. In the column with the required operating pressures (1 and 3 bar in the example) look for the useful water reserve immediately above the one calculated (100 litres, for the example given). Then, in the left-hand column read the total capacity of the tank to be installed: 200 litres.

	pressione assoluta di precarica (pressione di precarica +1) - maximum absolute precharge pressure											
	1.8	1.8	1.8	2.3	2.3	2.8	2.8	2.8	3.3	3.3	3.3	3.8
	pressione assoluta minima di taratura del pressostato (avviamento della pompa) - minimum absolute switch pressure (pump start)											
	2	2	2	2.5	2.5	3	3	3	3.5	3.5	3.5	4
	pressione assoluta max di taratura del pressostato (spegnimento pompa) - maximum absolute switch pressure (pump shut off)											
	3	3.5	4	3.5	4	4.5	5	4.5	5	5.5	5	
vol.nom.vaso - total tank volume	riserva utile desiderata - draw down											
5	1.5	1.9	2.3	1.3	1.7	1.2	1.6	1.9	1.0	1.4	1.7	1.0
8	2.4	3.1	3.6	2.1	2.8	1.9	2.5	3.0	1.7	2.3	2.7	1.5
19	5.7	7.3	8.6	5.0	6.6	4.4	5.9	7.1	4.0	5.4	6.5	3.6
20	6.0	7.7	9.0	5.3	6.9	4.7	6.2	7.5	4.2	5.7	6.9	3.8
24	7.2	9.3	10.8	6.3	8.3	5.6	7.5	9.0	5.0	6.8	8.2	4.6
25	7.5	9.6	11.3	6.6	8.6	5.8	7.8	9.3	5.2	7.1	8.6	4.8
35	10.5	13.5	15.8	9.2	12.1	8.2	10.9	13.1	7.3	9.9	12.0	6.7
40	12.0	15.4	18.0	10.5	13.8	9.3	12.4	14.9	8.4	11.3	13.7	7.6
50	15.0	19.3	22.5	13.1	17.3	11.7	15.6	18.7	10.5	14.1	17.1	9.5
60	18.0	23.1	27.0	15.8	20.7	14.0	18.7	22.4	12.6	17.0	20.6	11.4
80	24.0	30.9	36.0	21.0	27.6	18.7	24.9	29.9	16.8	22.6	27.4	15.2
100	30.0	38.6	45.0	26.3	34.5	23.3	31.1	37.3	21.0	28.3	34.4	19.0
200	60.0	77.1	90.0	52.6	69.0	46.7	62.2	74.7	41.9	56.6	68.6	38.0
300	90.0	115.7	135.0	78.9	103.5	70.0	93.3	112.0	62.9	84.9	102.9	57.0
500	150.0	192.9	225.0	131.4	172.5	116.7	155.6	186.7	104.8	141.4	171.4	95.0
750	225.0	289.3	337.5	197.1	258.8	175.0	233.3	280.0	157.1	212.1	257.1	142.5
1000	300.0	385.7	450.0	262.9	345.0	233.3	311.1	373.3	209.5	282.9	342.9	190.0
1500	450.0	578.6	675.0	394.3	517.5	350.0	466.7	560.0	314.3	424.3	514.3	285.0
2000	500.0	771.4	900.0	525.7	690.0	466.7	622.2	746.7	419.0	565.7	685.7	380.0



Il marchio CE per i recipienti a pressione nasce con la direttiva comunitaria **97/23/CE P.E.D.**

Dal 29/11/99 l'osservanza della PED è facoltativa per diventare poi obbligatoria dal 29/05/2002.

La PED suddivide i recipienti a pressione in categorie a seconda del fluido contenuto ed in base al prodotto volume (V) per pressione (PS).

• **Se il prodotto PS x V è inferiore od uguale a 50 il fabbricante si rende garante della qualità di costruzione e risponde in proprio per eventuali danni e NON VIENE POSTO IL MARCHIO CE.**

Ricadono in questa situazione molti dei prodotti VAREM di piccola dimensione, ad esempio:

<b>EXTRAVAREM LR 5 LT:</b>	PS = 5 bar	V = 5lt > PS x V = 25
<b>EXTRAVAREM LR 8 LT:</b>	PS = 5 bar	V = 8lt > PS x V = 40
<b>FLATVAREM 5 LT:</b>	PS = 4 bar	V = 5lt > PS x V = 20
<b>INTERVAREM 5 LT:</b>	PS = 8 bar	V = 5lt > PS x V = 40

• **CAT. I** Ricadono in questa categoria i recipienti per cui il prodotto PS x V è maggiore di 50 ma minore o uguale a 200.

**Per questi recipienti il fabbricante garantisce la qualità di progettazione, costruzione e verifica finale e PUÒ PORRE IL MARCHIO CE.**

Ricadono in questa categoria molti prodotti VAREM come ad esempio:

<b>INTERVAREM 19 LT:</b>	PS = 8 bar	V = 19lt > PS x V = 152
<b>INTERVAREM 20 LT:</b>	PS = 10 bar	V = 20lt > PS x V = 200
<b>STARVAREM LR 35 LT:</b>	PS = 5 bar	V = 35lt > PS x V = 175
<b>EXTRAVAREM LR 40 LT:</b>	PS = 5 bar	V = 40lt > PS x V = 200

• **CAT. II** Ricadono in questa categoria i recipienti per cui il prodotto PS x V è maggiore di 200 ma minore o uguale a 1000.

**Per questi recipienti il fabbricante garantisce la qualità di progettazione, costruzione e verifica finale viene però sorvegliato da un ENTE NOTIFICATO a sua scelta, che lo autorizza a PORRE IL MARCHIO CE.**

Ricadono in questa categoria molti prodotti VAREM come ad esempio:

<b>MAXIVAREM LR 60LT:</b>	PS = 6 bar	V = 60lt > PS x V = 360
<b>MAXIVAREM LS 100LT:</b>	PS = 10 bar	V = 100lt > PS x V = 1000

• **CAT. III** Ricadono in questa categoria i recipienti per cui il prodotto PS x V è maggiore di 1000 ma minore o uguale a 3000. Per questi recipienti il fabbricante garantisce la qualità di progettazione e costruzione, la verifica finale viene però sorvegliato da un ENTE NOTIFICATO a sua scelta, che lo autorizza a PORRE IL MARCHIO CE.

Ricadono in questa categoria molti prodotti VAREM; come ad esempio:

<b>MAXIVAREM LR 500LT:</b>	PS = 6 bar	V = 500lt > PS x V = 3000
<b>MAXIVAREM LR 300LT:</b>	PS = 6 bar	V = 300lt > PS x V = 1800
<b>MAXIVAREM LS 300LT:</b>	PS = 10 bar	V = 300lt > PS x V = 3000

• **CAT. IV** Ricadono in questa categoria i recipienti per cui il prodotto PS x V è maggiore di 3000. Per questi recipienti il fabbricante garantisce la qualità di progettazione e costruzione, la verifica finale viene però sorvegliato da un ENTE NOTIFICATO a sua scelta, che lo autorizza a PORRE IL MARCHIO CE.

Ricadono in questa categoria i prodotti VAREM di grandi dimensioni; come ad esempio:

<b>MAXIVAREM LS 500LT:</b>	PS = 10 bar	V = 500lt > PS x V = 5000
<b>MAXIVAREM LS 750LT:</b>	PS = 10 bar	V = 750lt > PS x V = 7500
<b>MAXIVAREM LS 1000LT:</b>	PS = 10 bar	V = 1000lt > PS x V = 10000

L'Ente di sorveglianza che deve essere notificato alla Commissione della CE sottopone il fabbricante a differenti livelli di controllo a seconda della categoria del recipiente per cui è richiesta la marchiatura CE; per le categorie elevate i controlli sono più estesi anche se sono previsti, a scelta del fabbricante, diversi modi e quindi diversi controlli per giungere allo stesso risultato.

*The CE marking for pressurized vessels was adopted with the directive 97/23/EC P.E.D.*

*From 29/11/99 compliance with the PED was voluntary, becoming obligatory as from 29/05/2002.*

*The PED divides pressurized vessels into categories according to the fluid contained and on the basis of the product of volume (V) and pressure (PS).*

**• If the product of PS x V is less than or equal to 50 the manufacturer ensures the quality of the construction and is solely responsible for any damages and THE CE MARKING IS NOT AFFIXED.**

*Many smaller VAREM products are included in this category, such as:*

<b>EXTRAVAREM LR 5 LT:</b>	PS = 5 bar	V = 5l > PS x V = 25
<b>EXTRAVAREM LR 8 LT:</b>	PS = 5 bar	V = 8l > PS x V = 40
<b>FLATVAREM 5 LT:</b>	PS = 4bar	V = 5l > PS x V = 20
<b>INTERVAREM 5 LT:</b>	PS = 8bar	V = 5l > PS x V = 40

• **CAT. I** This category includes vessels in which the product of PS x V is greater than 50 but less than or equal to 200.

**The manufacturer ensures the quality of design, manufacture and final inspection of these vessels and MAY AFFIX THE CE MARKING.**

*Many VAREM products are included in this category, such as:*

<b>INTERVAREM 19 LT:</b>	PS = 8 bar	V = 19l > PS x V = 152
<b>INTERVAREM 20 LT:</b>	PS = 10 bar	V = 20l > PS x V = 200
<b>STARVAREM LR 35 LT:</b>	PS = 5 bar	V = 35l > PS x V = 175
<b>EXTRAVAREM LR 40 LT:</b>	PS = 5 bar	V = 40l > PS x V = 200

• **CAT. II** This category includes vessels in which the product of PS x V is greater than 200 but less than or equal to 1000.

**For these vessels the manufacturer ensures the quality of design, manufacture and the final inspection is monitored by a NOTIFIED BODY of his choice, which authorizes him to AFFIX THE CE MARKING.**

*Many VAREM products are included in this category, such as:*

<b>MAXIVAREM LR 60LT:</b>	PS = 6 bar	V = 60l > PS x V = 360
<b>MAXIVAREM LS 100LT:</b>	PS = 10 bar	V = 100l > PS x V = 1000

• **CAT. III** This category includes vessels in which the product of PS x V is greater than 1000 but less than or equal to 3000. For these vessels the manufacturer ensures the quality of design and manufacture; however, the final inspection is monitored by a NOTIFIED BODY of his choice, which authorizes him to AFFIX THE CE MARKING.

*Many VAREM products are included in this category, such as:*

<b>MAXIVAREM LR 500LT:</b>	PS = 6 bar	V = 500l > PS x V = 3000
<b>MAXIVAREM LR 300LT:</b>	PS = 6 bar	V = 300l > PS x V = 1800
<b>MAXIVAREM LS 300LT:</b>	PS = 10 bar	V = 300l > PS x V = 3000

• **CAT. IV** This category includes vessels in which the product of PS x V is greater than 3000. For these vessels the manufacturer ensures the quality of design and manufacture; however, the final inspection is monitored by a NOTIFIED BODY of his choice, which authorizes him to AFFIX THE CE MARKING.

*Many large VAREM products are included in this category, such as:*

<b>MAXIVAREM LS 500LT:</b>	PS = 10 bar	V = 500l > PS x V = 5000
<b>MAXIVAREM LS 750LT:</b>	PS = 10 bar	V = 750l > PS x V = 7500
<b>MAXIVAREM LS 1000LT:</b>	PS = 10 bar	V = 1000l > PS x V = 10000

*The monitoring body, which must be notified to the CE Commission, subjects the manufacturer to different levels of control according to the category of vessel for which CE marking is requested; for high categories the tests are more extensive although the manufacturer may choose from different procedures and therefore different controls to attain the same results.*

## LA LINEA SOLLEVAMENTO VAREM SI COMPONE DI:

### THE VAREM WATER LINE CONSISTS IN:

**IDROVAREM CE:** vasi di espansione a membrana intercambiabile.

**INTERVAREM CE:** vasi di espansione a membrana intercambiabile in gomma per uso alimentare, per sollevamento acqua, per elettropompe.

**ULTRAVAREM:** autoclavi a membrana intercambiabile per condizioni di utilizzo particolarmente aggressive

**MAXIVAREM LS CE ed LS:** autoclavi a membrana intercambiabile con gomma idonea al trattamento di acqua alimentare.

**PLUSVAREM 16 bar CE e PLUSVAREM 22/25 bar:** vasi idrici e autoclavi per impianti antincendio e di pressurizzazione.

**INOXVAREM CE:** vasi di espansione integralmente in acciaio inox con gomma idonea al trattamento di acqua alimentare.

**ZINCVAREM CE:** autoclavi zincate con membrana in gomma.

**FLOVAREM:** serbatoio a membrana passante per applicazioni con pressoflussostato.

**CONTROLVAREM:** pressoflussostato per il controllo e la protezione di elettropompe destinate a pressurizzazione domestica, impianti idrici civili, giardinaggio.

I vasi idrici e le autoclavi VAREM sono adatte a tutti gli impianti idrici: industriali, civili e per l'agricoltura. Le membrane delle autoclavi VAREM hanno una conformazione a palloncino e un attacco diretto alla flangia che impedisce all'acqua il contatto diretto con le pareti metalliche del vaso. Inoltre, l'inserimento della membrana, avvenendo dopo la verniciatura del vaso, preserva le caratteristiche di elasticità, impermeabilità e atossicità proprie della membrana inserita all'interno del vaso.

*IDROVAREM CE: expansion tanks with replaceable membrane.*

*INTERVAREM CE: expansion tanks with replaceable membranes for food uses, booster sets and pumps.*

*ULTRAVAREM: replaceable water tanks for particularly aggressive operating conditions.*

*MAXIVAREM LS CE and LS: replaceable membrane water tanks with membranes for potable water for booster sets.*

*PLUSVAREM 16 bar CE and PLUSVAREM 22/25 bar: water tanks for high pressure and fire fighting systems.*

*INOXVAREM CE: are completely made of stainless steel with a rubber membrane for potable water.*

*ZINCVAREM CE: hot galvanized water tanks with replaceable membrane for potable water.*

*FLOVAREM: flow through membrane tank for applications with electronic pump controller.*

*CONTROLVAREM: electronic pump controller for the control and protection of pumps used for domestic water pressurization, civil water plants, garden water distribution.*

*VAREM water tanks are suited for all water systems: industrial, domestic and agricultural. The membranes are balloon shaped and are directly attached to the flange, therefore there is no contact between water and metal. Furthermore, the introduction of the membrane after painting preserves its elasticity, impermeability and atoxicity.*

## GARANZIA

### WARRANTY

Tutti i serbatoi verranno sostituiti o riparati gratuitamente in caso di difetto, cattivo funzionamento o perdita della pressione entro 24 mesi dalla data di costruzione. La garanzia non si applica nel caso il difetto sia imputabile ad un uso diverso cui il serbatoio è destinato, ovvero siano stati fatti superare sul serbatoio i limiti di pressione e di temperatura indicati. In nessun caso la garanzia si estende ai costi di mano d'opera per la rimozione e la reinstallazione. I serbatoi difettosi dovranno esserci restituiti franco Limena. La spedizione verrà fatta franco nostro grossista. Ci riserviamo il diritto di apportare, senza alcun avviso tutte le modifiche che a nostro giudizio rappresentino un miglioramento al prodotto. Non si risponde di eventuali errori riportati nei dati di listino. Tutte le precariche si intendono con una tolleranza di  $\pm 0.2$  bar, per i primi 6 mesi dalla data di produzione.

## GARANZIA 2 ANNI

### WARRANTY 2 YEARS

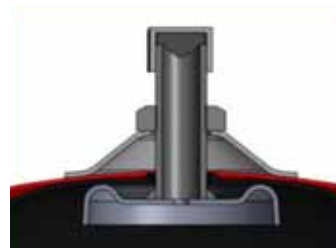
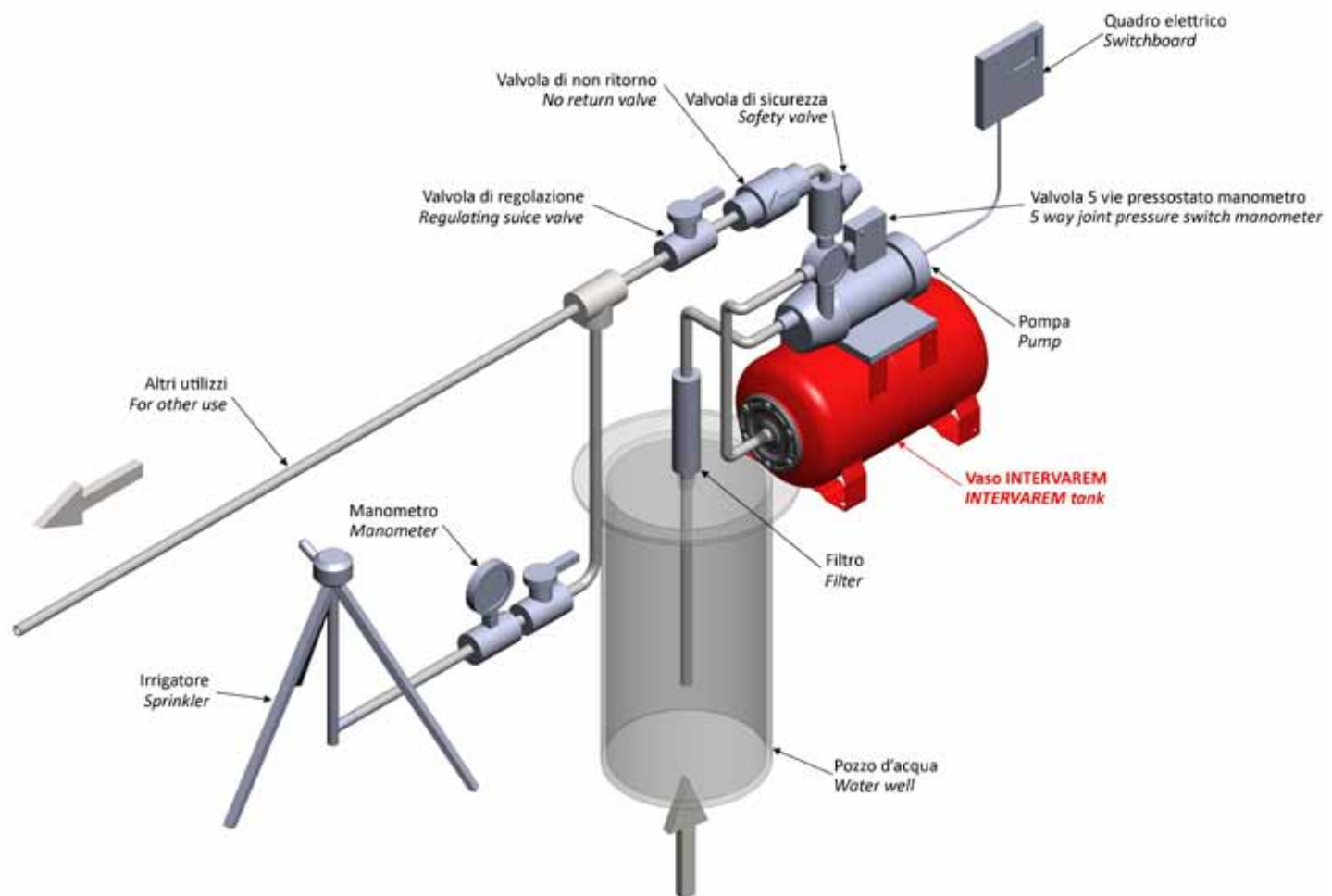
*All tanks will be replaced or repaired free of charge in case of defects, bad operation or loss of pressure within 24 months from the date of production. The warranty does not apply if the defect is due to use of the vessel other than the ones or if the indicated max. pressure and temperature values have been exceeded. In no case the warranty will be extended to labor costs for removal and re-installation. The faulty tanks must be returned free at Limena. The shipment is free at our wholesaler's. We reserve the right to carry on, without any forewarning, all the changes that, in our judgement, represent an improvement of the product. The company is not responsible for any typographical errors. Tolerance of the precharges is plus or minus 0.2 bar of the specified value for the first 6 months from the date of production.*





## SCHEMA DI GRUPPO DI POMPAGGIO CON AUTOCLAVE

### SCHEME OF A BOOSTER SYSTEM WITH PRESSURE TANK



## PERCHÈ UN VASO A MEMBRANA È PREFERIBILE AD UN VASO A DIAFRAMMA

Varem ha eseguito una serie di test nei propri laboratori allo scopo di verificare il funzionamento dei propri vasi per impianti di pompaggio e metterli a confronto con altri prodotti sul mercato.

In particolare una serie di prove parallele su vasi dotati di membrana a palloncino e a diaframma hanno fatto emergere una significativa superiorità in determinate condizioni della prima soluzione, adottata da Varem, evidenziando nel contempo i limiti della seconda.

Il test effettuato è stato il cycle test EN13831 indicato nella direttiva PED 97/23/CE che prevede il corretto funzionamento del prodotto per 50.000 cicli ad una temperatura media di 30°C.

Uno degli aspetti più rilevanti per determinare il corretto funzionamento di un vaso di espansione è naturalmente il completo scarico dell'acqua contenuta, per tutta la durata del test. Abbiamo pertanto effettuato le prove tenendo sotto attenta osservazione anche questo aspetto, e monitorando le performance dei due prodotti a confronto in due scenari: con stacco della pompa a 3bar e a 5 bar.

### Caso 1: pressione di stacco a 3 bar

Ad un livello di pressione di stacco della pompa di 3 bar, il vaso di espansione è riempito con un volume utile di acqua pari al 25% del volume nominale. A titolo di esempio, un serbatoio del volume nominale di 100 lt contiene 25 lt di acqua.

In questa configurazione, il confronto tra le due tipologie di serbatoi ha evidenziato il superamento del test senza problemi.

### Caso 2: pressione di stacco a 5 bar

Ad un livello di pressione di stacco della pompa di 5 bar, il vaso di espansione è riempito con un volume utile di acqua pari al 50% del volume nominale. A titolo di esempio, un serbatoio del volume nominale di 100 lt contiene 50 lt di acqua.

In questa configurazione, il confronto tra le due tipologie di serbatoi ha evidenziato una **significativa riduzione della capacità di scarico del vaso a diaframma che a partire dai 4000 cicli era misurabile in una percentuale del 20%**. Nel caso del serbatoio da 100 lt, quindi, il volume utile di acqua scaricato passava dai 50lt attesi a 40 lt.

L'analisi dei serbatoi una volta completati i 50.000 cicli previsti dalla prova ha portato alla luce i motivi del comportamento anomalo della soluzione a diaframma.

Lo scenario con pressione di stacco a 5 bar ha comportato la snervatura della membrana a diaframma in corrispondenza dell'area di fissaggio, come segnalato nelle immagini a destra.

Tale zona è infatti sottoposta ad un forte stress al crescere della pressione interna al vaso, al contrario dei vasi a membrana in cui la pressione è ripartita uniformemente su tutta la superficie della membrana stessa.

Come diretta conseguenza, il diaframma ha un comportamento anomalo come indicato nelle immagini in sequenza qui di seguito:

La gomma arriva ad otturare il canale di ingresso/uscita dell'acqua prima di aver aderito interamente alle pareti interne del vaso, trattenendo quindi al suo interno il 20% del volume utile di acqua. In questa situazione, si configurano in particolare due **conseguenze negative** per il funzionamento dell'impianto:

#### 1. Maggiore consumo energetico

Il minore volume utile scaricato di acqua ha come diretta conseguenza un aumento direttamente proporzionale degli attacchi pompa, con un conseguente maggiore consumo di energia elettrica.

#### 2. Minore qualità dell'acqua

La presenza di un 20% di acqua non scaricata dal vaso pone il problema di una scorretta circolazione del liquido, essendone stagnante una parte significativa, che ha come diretta conseguenza una minore qualità dell'acqua stessa in impianti ad uso sanitario ed una esposizione al rischio legionella.

**Ne concludiamo quindi che in impianti con pressioni che superano il valore di 3 bar è assolutamente consigliabile l'adozione di vasi a membrana.**

## WHY A MEMBRANE VESSEL IS PREFERABLE TO A DIAPHRAGM VESSEL

Varem has carried out a series of tests in its laboratories to test the operation of its vessels for pumping systems and compare them with other products on the market.

In particular, it carried out a series of parallel tests on vessels with balloon membrane and with diaphragm membrane, which offered proof of the significant superiority of the first solution, used by Varem, in given conditions and also drew attention to the limitations of the second solution.

### Vaso a membrana Membrane vessel



### Vaso a Diaframma Diaphragm Vessel



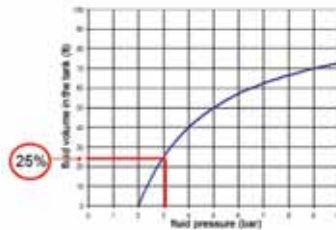
The test carried out was the EN13831 cycle test indicated in the Directive PED 97/23/EC, which provides for correct operation of the product for 50,000 cycles at an average temperature of 30°C.

Naturally, one of the most important aspects for determining correct operation of an expansion vessel is the complete discharge of the water contained, for the whole duration of the test. Therefore, we carried out the tests also paying close attention to this aspect, monitoring the performances of the two products being compared in two situations: with pump shut down at 3 bar and at 5 bar.

### Case 1: shut down pressure of 3 bar

At a pump shut down pressure of 3 bar, the expansion vessel is filled with a usable volume of water equivalent to 25% of the nominal value. By way of example, a tank with a nominal value of 100 l contains 25 l of water.

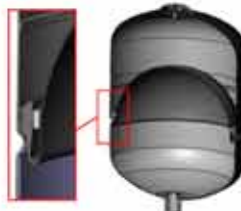
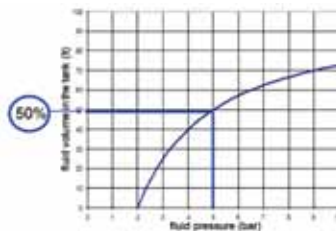
In this configuration, comparison between the two types of tank showed that the test was passed without any problem.



### Case 2: shut down pressure of 5 bar

At a pump shut down pressure of 5 bar, the expansion vessel is filled with a usable volume of water equivalent to 50% of the nominal value. By way of example, a tank with a nominal value of 100 l contains 50 l of water.

In this configuration, comparison between the two types of tank showed a **significant reduction in the discharge capacity of the diaphragm vessel, which starting from 4000 cycles was measured as 20%**. In the case of the 100 l tank, the usable volume of water discharged decreased from the 50 l expected to 40 l.



Analysis of the tanks at the end of the 50,000 test cycles brought to light the reasons for this abnormal reaction of the diaphragm vessel.

The solution with shut down pressure of 5 bar caused yielding of the diaphragm membrane in the fastening area, as shown in the images on the left.

In fact, this area is subjected to increased stress as the pressure inside the vessel increases, contrary to membrane vessels in which the pressure is spread evenly over the whole of the surface of the membrane.

As a direct consequence of this, the diaphragm behaves abnormally, as indicated in the sequence of images below:



The rubber stretches until it blocks the water inlet/outlet before adhering fully to the inner walls of the vessel, retaining 20% of the usable volume of water inside the vessel.

This situation creates two **negative consequences** for operation of the system:

#### 1. Increased electricity consumption

A reduction in the usable volume of water discharged causes a directly proportional increase in number of pump start-ups and consequently an increase in electricity consumption.

#### 2. Decreased water quality

The presence of 20% of water retained inside the vessel, causing the problem of incorrect circulation of liquid with substantial stagnation, has the direct consequence of reducing the quality of water in systems used for sanitary water, as well as exposure to the risk of Legionella.


**Therefore, we conclude that in systems with pressures in excess of 3 bar, the use of membrane vessels is highly recommended.**

## LINEA SOLLEVAMENTO VERTICALI

- Vasi idrici multifunzione verticali
- Membrana sostituibile
- Flangia in acciaio zincato o verniciato
- Colore rosso
- Pressione di precarica 2 bar

## WATER LINE VERTICAL

- Vertical multifunction water tanks
- Replaceable membrane
- Available with galvanised or painted flange
- Red color
- Pre charge pressure 2 bar


INTERVAREM LS CE	-10 +99 °C	Modello	Codice stand.	Capacità	Pressione max	Raccordo	Dimensioni	Imballo	Qtà/pallet
		Item	Std. Code	Capacity	Max. pressure	Connection	Dimensions	Packaging	Qty/pallet
				lt	bar	inch	mm	m <sup>3</sup>	n.
									
		LS 5	S2005361CS000000	5	8	1'	160x332	0.010	210
		LS 8*	S2008361CS000000	8	8	1'	200x348	0.015	144
		LS 12*	S2012361CS000000	12	8	1'	270x308	0.024	72
		LS 19*	S2019361CS000000	19	8	1'	270x415	0.031	63
		LS 20	S2020361CS000000	20	8	1'	250x500	0.038	56
		LS 24*	S2024361CS000000 E10243D1CS000000	24	8	1'	351x358	0.045	54
		LS 25*	S2025361CS000000	25	8	1'	290x472	0.041	63
		LS 40*	S2040361CS000000	40	10	1'	320x595	0.066	36

DISPONIBILE CON FLANGIA INOX SU RICHIESTA  
COLORE BLU SU RICHIESTA

- \* Raccordo 3/4' disponibile su richiesta
- \* Disponibile versione in colore bianco, flangia inox e precarica 3,5 bar

AVAILABLE WITH S/S FLANGE ON DEMAND  
BLUE COLOR UPON REQUEST

- \* Available version in white color, s/s flange and 3,5 bar pre charge pressure
- \* Connection 3/4' available upon request

MAXIVAREM LS CE	-10 +99 °C	Modello	Codice stand.	Capacità	Pressione max	Raccordo	Dimensioni	Imballo	Qtà/pallet
		Item	Std. Code	Capacity	Max. pressure	Connection	Dimensions	Packaging	Qty/pallet
				lt	bar	inch	mm	m <sup>3</sup>	n.
									
		LS V 50	US050361CS000000	50	10	1'	379x759	0.126	15
		LS V 60	US060361CS000000	60	10	1'	379x825	0.131	15
		LS V 80	US080361CS000000	80	10	1'	450x789	0.170	15
		LS V 100	US100361CS000000	100	10	1'	450x910	0.200	15
		LS V 150	US150461CS000000	150	10	1'1/2	554x1040	0.340	8
		LS V 200	US200461CS000000	200	10	1'1/2	554x1250	0.407	8
		LS V 300	US300461CS000000	300	10	1'1/2	624x1370	0.596	6
		LS V 500	US500461CS000000	500	10	1'1/2	775x1460	1.300	1
		LS V 750*	US750461CS000000	750	10	1'1/2	786x1925	2.000	1
		LS V 1000*	USN10H61CS000000	1000	10	2'	945x1912	2.200	1
		LS V 1500*	S3N15H61CS000000	1500	10	2'	1150X2083	2.400	1
		LS V 2000*	USN20H61CS000000	2000	10	2'	1280x2080	2.500	1
		LS V 3000*	S3N30H61CS000000	3000	10	2'	1250x2710	4.500	1

DISPONIBILE CON FLANGIA INOX SU RICHIESTA  
COLORE BLU SU RICHIESTA

- \* Disponibili non marchiati CE
- \*\* Non marchiati CE

AVAILABLE WITH S/S FLANGE ON DEMAND  
BLUE COLOR UPON REQUEST

- \* Available not CE marked
- \*\* Not CE marked

## LINEA SOLLEVAMENTO ORIZZONTALI / ALTA PRESSIONE

- Vasi idrici multifunzione orizzontali
- Membrana sostituibile
- Flangia in acciaio zincato o verniciato
- Colore rosso
- Pressione di precarica 2 bar

## WATER LINE HORIZONTAL / HIGH PRESSURE

- Horizontal multifunction water tanks
- Replaceable membrane
- Available with galvanised or painted flange
- Red color
- Pre charge pressure 2 bar

MAXIVAREM LS CE

-10 +99 °C



Modello	Codice stand.	Capacità	Pressione max	Raccordo	Dimensioni	Imballo	Qtà/pallet
Item	Std. Code	Capacity	Max. pressure	Connection	Dimensions	Packaging	Qty/pallet
		lt	bar		mm	m <sup>3</sup>	n.
<b>ORIZZONTALI - HORIZONTAL</b>							
LS H 19*	S2H19361CS0BP000	19	8	1'	300x418	0.031	63
LS H 20*	S2H20361CS0BP000	20	10	1'	274x497	0.038	56
LS H 40	US041361CS000000	40	10	1'	352x595	0.066	36
LS H 50	US051361CS000000	50	10	1'	410x610	0.126	25
LS H 60	US061361CS000000	60	10	1'	410x670	0.131	20
LS H 80	US081361CS000000	80	10	1'	479x637	0.170	20
LS H 100	US101361CS000000	100	10	1'	485x756	0.200	15
LS H 200	US201461CS000000	200	10	1'1/2	602x1038	0.407	8
LS H 300	US301461CS000000	300	10	1'1/2	654x1188	0.596	6

DISPONIBILE CON FLANGIA INOX SU RICHIESTA

AVAILABLE WITH S/S FLANGE ON DEMAND

\* Precarica 1,5 bar  
Fino a 40 lt raccordo 3/4' su richiesta

\* 1,5 bar pre charge pressure  
Up to 40 lt connection 3/4' upon request

PLUSVAREM

-10 +99 °C



Modello	Codice stand.	Capacità	Pressione max	Raccordo	Dimensioni	Imballo	Qtà/pallet
Item	Std. Code	Capacity	Max. pressure	Connection	Dimensions	Packaging	Qty/pallet
		lt	bar		mm	m <sup>3</sup>	n.
<b>ALTA PRESSIONE - HIGH PRESSURE</b>							
<b>Con marchio CE - CE marked</b>							
LS P 8	S5008361CS000000	8	16	1'	200x320	0.015	144
LS P 20	S5020361CS000000	20	16	1'	250x509	0.038	56
LS PV 50	S5050361CS000000	50	16	1'	379x759	0.128	15
LS PV 80	S5080361CS000000	80	16	1'	450x789	0.170	15
LS PV 100	S5100361CS000000	100	16	1'	450x910	0.200	15
LS PV 200	S5200361CS000000	200	16	1'1/2	554x1250	0.407	8
LS PV 300	S5300361CS000000	300	14	1'1/2	624x1370	0.596	6
LS PV 500	S5500361CS000000	500	12	1'1/2	775x1460	1.300	1
<b>Privi di marchio CE - not CE marked</b>							
LS PV 300	S5300461CS000000	300	16	1'1/2	624x1370	0.596	6
LS PV 500	S5500461CS000000	500	16	1'1/2	775x1460	1.300	1
LS PV 750	S5750461CS000000	750	16	1'1/2	790x1925	2.000	1
LS PV 1000	S5N10461CS000000	1000	16	2'	945x1912	2.200	1

DISPONIBILE CON FLANGIA INOX SU RICHIESTA

AVAILABLE WITH S/S FLANGE ON DEMAND

22/25 bar su richiesta

22/25 bar upon request





## LINEA SOLLEVAMENTO ULTRAVAREM

- Autoclavi a membrana intercambiabile per acqua uso alimentare
- Flangia in acciaio inox
- Pre carica 2 bar
- Colore bianco poliesteri ad alta resistenza

## WATER LINE ULTRAVAREM

- *Replaceable membrane pressure tanks for potable water*
- *Stainless steel flange*
- *2 bar precharge*
- *White color high resistance polyester*

ULTRAVAREM		-10 +99 °C		Modello	Codice	Capacità	Max Press.	Raccordo	Dimensioni	Imballo	Qtà/pallet
		Item	Code std	Capacity		Connection	Dimensions	Packaging	Qty/pallet		
		<b>Verticali - Vertical</b>		[lt]	[bar]	[inch]	[mm]	[m <sup>3</sup> ]	n.		
		<b>LS U 24</b>	S202436CS405Y000	24	10	1"	351x358	0.045	54		
<b>LS UV 60</b>	US06036CS405Y000	60	10	1"	379x825	0.131	15				
<b>LS UV 100</b>	US10036CS405Y000	100	10	1"	450x910	0.200	15				

ULTRAVAREM		-10 +99 °C		Modello	Codice	Capacità	Max Press.	Raccordo	Dimensioni	Imballo	Qtà/pallet
		Item	Code std	Capacity		Connection	Dimensions	Packaging	Qty/pallet		
		<b>Orizzontali - Horizontal</b>		[lt]	[bar]	[inch]	[mm]	[m <sup>3</sup> ]	n.		
		<b>LS VH 20</b>	S2H2036CS40BP05Y	20	10	1"	274x497	0.038	63		
<b>LS VH 60</b>	US06136CS405Y000	60	10	1"	410x670	0.114	20				
<b>LS VH 100</b>	US10136CS405Y000	100	10	1"	485x756	0.183	15				

### CARATTERISTICHE

Prodotto di qualità superiore  
Alta resistenza alla corrosione  
Spessore lamiera aumentato  
Adatto ad ambienti molto aggressivi  
Pressione massima 10 bar  
Membrana butile rinforzata  
Verniciatura ad alta resistenza

### FEATURES

*Top quality product  
High corrosion resistance  
Increased plate thickness  
Suitable for very aggressive environments  
Maximum pressure 10 bar  
Reinforced butyl membrane  
High strength coating*

GARANZIA **5** ANNI  
WARRANTY **5** YEARS



## LINEA SOLLEVAMENTO INOX - ZINCATI

- Vasi inox AISI304 con membrana intercambiabile
- Vasi zincati con membrana intercambiabile
- Pressione di precarica 2 bar

## WATER LINE S/STEEL - GALVANIZED

- Stainless steel tanks AISI304 with replaceable membrane
- Galvanized tanks with replaceable membrane
- Pre charge pressure 2 bar

INOXVAREM LS CE

-10 +99 °C



Modello	Codice stand.	Capacità	Pressione max	Raccordo	Dimensioni	Imballo	Qtà/pallet
<i>Item</i>	<i>Std. Code</i>	<i>Capacity</i>	<i>Max. pressure</i>	<i>Connection</i>	<i>Dimensions</i>	<i>Packaging</i>	<i>Qty/pallet</i>
		lt	bar	inch	mm	m <sup>3</sup>	n.
<b>VERTICALI INOX - STAINLESS STEEL VERTICAL</b>							
<b>LS X 20</b>	V2020360S4000000	20	8	1'	260x492	0.040	56
<b>LS XV 50</b>	V2050360S4000000	50	8	1'	365x863	0.131	15
<b>LS XV 100</b>	V2100360S4000000	100	8	1'	480x925	0.240	15
<b>LS XV 200</b>	V2200460S4000000	200	8	1'1/2	540x1280	0.400	8
<b>LS XV 300</b>	V2300460S4000000	300	8	1'1/2	635x1385	0.600	6
<b>LS XV 500</b>	V2500460S4000000	500	8	1'1/2	780x1450	1.300	1

INOXVAREM LS CE

-10 +99 °C



Modello	Codice stand.	Capacità	Pressione max	Raccordo	Dimensioni	Imballo	Qtà/pallet
<i>Item</i>	<i>Std. Code</i>	<i>Capacity</i>	<i>Max. pressure</i>	<i>Connection</i>	<i>Dimensions</i>	<i>Packaging</i>	<i>Qty/pallet</i>
		lt	bar	inch	mm	m <sup>3</sup>	n.
<b>ORIZZONTALI INOX - STAINLESS STEEL HORIZONTAL</b>							
<b>LS XH 20</b>	V2H20360S40BP000	20	8	1'	275x492	0.040	56
<b>LS XH 50</b>	V2051360S4000000	50	8	1'	450x545	0.104	25
<b>LS XH 100</b>	V2101360S4000000	100	8	1'	525x745	0.200	15
<b>LS XH 200</b>	V2201460S4000000	200	8	1'1/2	610x1095	0.400	8

ZINCVAREM LS CE

-10 +99 °C



Modello	Codice stand.	Capacità	Pressione max	Raccordo	Dimensioni	Imballo	Qtà/pallet
<i>Item</i>	<i>Std. Code</i>	<i>Capacity</i>	<i>Max. pressure</i>	<i>Connection</i>	<i>Dimensions</i>	<i>Packaging</i>	<i>Qty/pallet</i>
		lt	bar	inch	mm	m <sup>3</sup>	n.
<b>VERTICALI ZINCATI - GALVANIZED VERTICAL</b>							
<b>LS ZV 60</b>	SZ060361CS000000	60	10	1'	379x825	0.131	15
<b>LS ZV 100</b>	SZ100361CS000000	100	10	1'	450x910	0.200	15
<b>LS ZV 200</b>	SZ200461CS000000	200	10	1'1/2	554x1250	0.407	8
<b>LS ZV 300</b>	SZ300461CS000000	300	10	1'1/2	624x1370	0.596	6
<b>LS ZV 500</b>	SZ400461CS000000	500	10	1'1/2	775x1460	1.300	1



## SMARTVAREM

- Vasi idrici multifunzione verticali
- Membrana sostituibile
- Flangia in acciaio zincato o verniciato
- Colore rosso RAL3000
- Kit di pressurizzazione
- Kit cablaggio (opzionale)

## SMARTVAREM

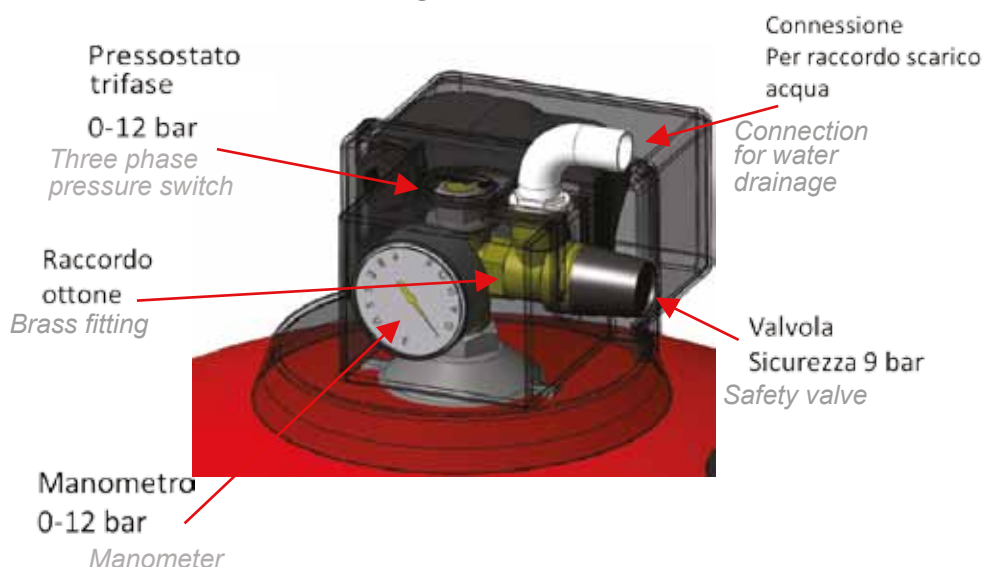
- Vertical multifunction water tanks
- Replaceable membrane
- Available with zinc or painted flange
- Color RAL3000
- Pressurization kit
- Cables kit (option)

SMARTVAREM



Modello	Codice	Capacità	Pressione max	Raccordo	Dimensioni	Imballo	Qtà/pallet
Item	Std Code	Capacity	Max pressure	Connection	Dimensions	Packaging	Qty/pallet
		lt	bar	inch	mm	m <sup>3</sup>	n.
LS V 100 K	US100361CSSMV000	100	10	1"	450x910	0.200	15
LS V 150 K	US150461CSSMV000	150	10	1 1/2"	554x1040	0.340	8
LS V 200 K	US200461CSSMV000	200	10	1 1/2"	554x1250	0.407	8
LS V 300 K	US300461CSSMV000	300	10	1 1/2"	624x1370	0.596	6
LS V 500 K	US500461CSSMV000	500	10	1 1/2"	775x1460	1.300	1
LS V 750 L	US750461CSSMV000	750	10	1 1/2"	790x1925	2.000	1
SMART KIT	ACSMV01010000000	100-750	-	1/2"	-	-	-

### KIT SMARTVAREM




## FLOVAREM

- Serbatoio passante
- Tubo forato passante
- Membrana a doppio foro
- Doppio ingresso maschio/femmina
- Pressione massima 10 bar

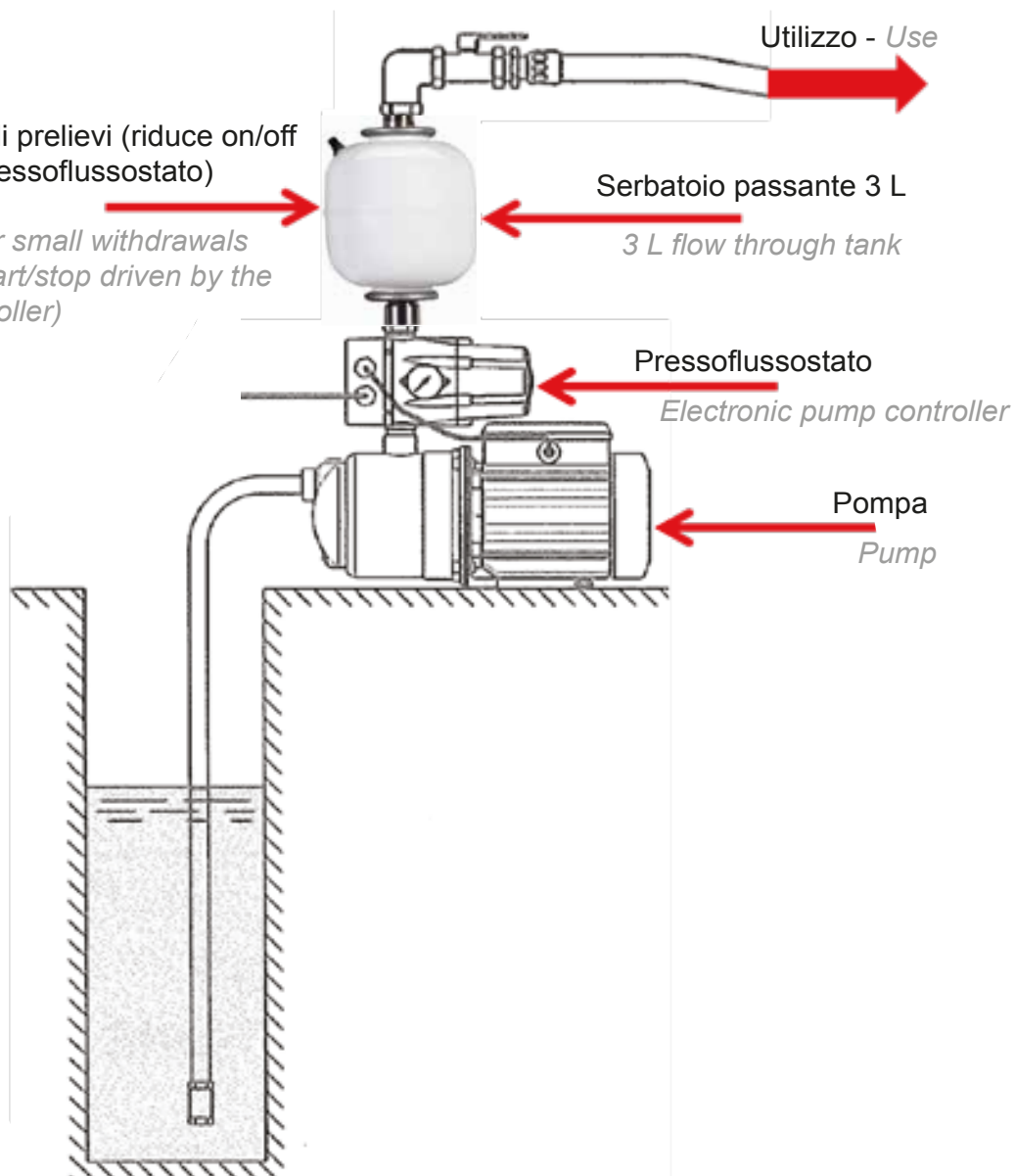
## FLOVAREM

- Flow through tank
- Perforated through pipe
- Double hole membrane
- Male/female double inlet
- Max pressure 10 bar

FLOVAREM		Modello	Codice	Capacità	Pressione max	Raccordo	Dimensioni	Imballo	Qtà/pallet
		Item	Std Code	Capacity	Max pressure	Connection	Dimensions	Packaging	Qty/pallet
				lt	bar	inch	mm	m <sup>3</sup>	n.
		<b>FV 3</b>	FV003323CS000000	3	10	1" M - 1" F	165x240	0.008	-

Riserva d'acqua per piccoli prelievi (riduce on/off della pompa pilotata da pressoflussostato)

*Water accumulator for small withdrawals (reduction of pump start/stop driven by the electronic pump controller)*





## CONTROLVAREM

Dispositivo elettronico per il controllo e la protezione di elettropompe destinate a pressurizzazione domestica, impianti idrici civili e giardinaggio.

Codice - Code:  
CV003323PL000000



Equipaggiato con un vaso ad espansione 3 l per una maggiore efficienza nel funzionamento della pompa in caso di piccoli prelievi o microperdite e anti colpo d'ariete.

## CONTROLVAREM

Electronic device for the control and protection of pumps used for domestic water pressurization, civil water plants and garden water distribution.



Fitted with a 3l expansion tank, providing an efficient pump functioning in case of small uses or micro leakages, and a protection against system water hammers.

L'attacco pompa è impostabile manualmente, un jumper nella scheda elettronica permette di regolare lo start da 1 a 4 bar. La differenza di altezza con le utenze può raggiungere i 40 metri.

*The start-up of the pump can be defined manually, a jumper placed on the circuit board allow to set-up the pump start from 1 to 4 bar.*

*The height difference with the users can reach 40 meters.*



Sensore di pressione



Scheda resinata

Rilevazione della possibile marcia a secco della pompa, a causa di mancanza di flusso o pressione insufficiente rispetto a quella di attacco; la portata di intervento è fissata a 1-2 litri/min.

*Detection of the possible dry running of the pump, because of no flow or lower pressure than the pump start set up; the shut off flow rate is fixed at 1-2 liters/min.*

## DATI TECNICI

Tensione: ~230 volt c.a.  
Frequenza: 50-60 Hz  
Corrente massima: 12 A  
Grado di protezione: IP65  
Pressione di marcia (Pm): 1÷4 bar  
Pressione di marcia standard: 2 bar  
Portata di arresto (Qa): 1-2 l/min  
Conessioni: 1" M BSP  
Pressione lavoro: 8 bar  
Peso: 2180 g  
Protezione contro marcia a secco: riarmo automatico, avvii ripetuti.

## TECHNICAL DATA

Voltage: ~230 volt a.c.  
Frequency: 50-60 Hz  
Maximum current: 12 A  
Protection grade: IP65  
Start-up pressure (Pm): 1÷4 bar  
Manufacturer's pressure setting: 2 bar  
Shut off flow rate (Qa): 1-2 l/min  
Connections: 1" M BSP  
Operating pressure: 8 bar  
Weight: 2180 g.  
Protection against dry running: automatic restart, repeated start-ups.

# RICAMBI PER VASI

## SPARE PARTS FOR TANKS

Membrane di ricambio - Spare membranes



Capacità vasi <i>Tank capacity</i>	Modello vasi - Tank model	
	INTERVAREM LS MAXIVAREM LS PLUSVAREM INOXVAREM ULTRAVAREM ZINCVAREM	IDROVAREM
	Codice	Codice
	Item	Item
5	MB008S2P00000000	
8	MB008S2P00000000	
12	MB012S2P00000000	
19	MB019S2P00000000	MB024S8P00000000
19 Osmovarem	MB019S2C00000000	
20	MB019S2P00000000	
20 Plusvarem	MB020S2P00000000	
24	MB019S2P00000000	MB024S8P00000000
25	MB019S2P00000000	
40	MB040S2P00000000	
50	MB060S2P00000000	
60	MB060S2P00000000	MB060S8P00000000
80	MB080S2P00000000	MB080S8P00000000
100	MB080F2P00000000	MB080S8P00000000
100 Innoxvarem	MB080S2P00000000	
150	MB150F2P00000000	MB150S8P00000000
200	MB200F2P00000000	MB200S8P00000000
250		MB200S8P00000000
300	MB300F2P00000000	MB300S8P00000000
400		MB300S8P00000000
500	MB500F2P00000000	
750	MBN10F2P00000000	
1000	MBN10F2P00000000	
1500	MBN10F2P00000000	
2000	MBN10F2P00000000	

Le membrane sono formulate in gomma sintetica. *The membranes are made on synthetic rubber.*







Le membrane per la linea sollevamento sono certificate per la potabilità. *The membranes for water booster system line are potable water-proof*

Le membrane per i Solarvarem possono resistere fino a 130° per brevi periodi in soluzioni di acqua e glicole. *The membranes for Solarvarem can resist up to 130° for short periods with solutions of water and glycol.*

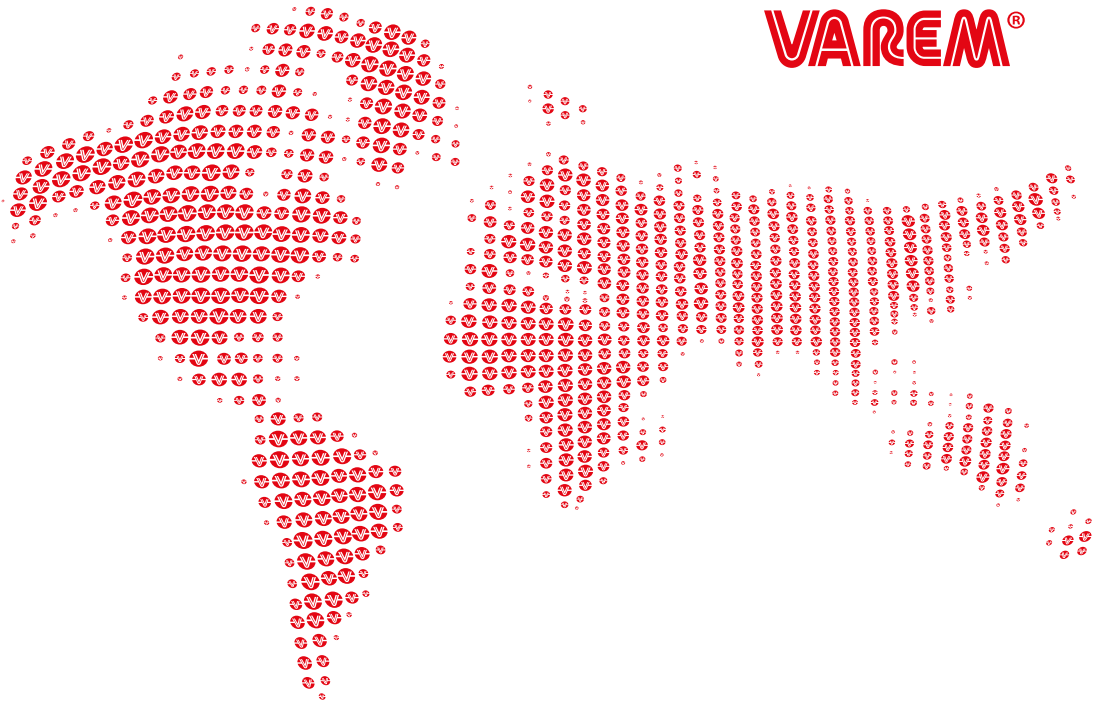
Modello <i>Model</i>	Modello vaso <i>Tank model</i>	Raccordo <i>Connector</i>	Acciaio zincato <i>Galvanized steel</i>	Acciaio verniciato <i>Coated steel</i>	Acciaio inox AISI 304 <i>Stainl. steel AISI 304</i>	Acciaio inox AISI 316 <i>Stainless steel AISI 316</i>
Controflangia <i>Coverflange</i>	5-12 lt.	3/4"	SPCFL512ZN200000	-	SPCFL512S4200000	-
	5-12 lt.	1"	SPCFL512ZN300000	-	SPCFL512S4300000	-
	19-100 lt.	3/4"	SPCFL191ZN200H28	-	SPCFL191S4200000	-
	19-100 lt.	1"	SPCFL191ZN300000	-	SPCFL191S4300000	SPCFL191S6300000
	19 Osmov.	1/4"	-	-	SPCFL019S4O00000	-
	200-300 lt.	1" 1/2	SPCFL230ZN4V0000	-	SPCFL230S4400000	SPCFL230S6400000
	500-750 lt.	1" 1/2	-	SPCFL575VE400000	-	-
	1000-2000 lt.	2"	-	SPCFLN12VEHE0000	-	-
	500 lt. Plusvarem	1" 1/2	-	SPCFL575VE4P0000	-	-
	750 lt. Plusv/CE	1" 1/2	-	SPCFL750VE4P0000	-	-
1000 lt. Plusv/CE	2"	-	SPCFLN12VEHC0000	-	-	
Disco controflangia inox <i>Flange disk</i>	500-750 lt.	1/2"	-	-	SPCFL575S4400000	SPCFL575S6400000
	1000-2000 lt.	2"	-	-	SPCFLN12S4HC0000	SPCFLN12S6HC0000
Controflangia piatta forata <i>Coated disk coverflange</i>	500-750 lt.	1/2"	-	SPDIS575VE000000	-	-
	1000-2000 lt.	2"	-	SPDISN12VE0C0000	-	-
Attacco superiore <i>Top flange</i>	100 lt.	1/2"	SPATT100ZN000000	-	SPATT100S4000000	SPATT100S6000000
	150-300 lt. HOR	1/2"	SPATT153ZN0H0000	-	SPATT153S40H0000	SPATT153S60H0000
	150-300 lt. VRT	1/2"	SPATT153ZN0V0000	-	SPATT153S40V0000	SPATT153S60V0000
	500-750-1000-1500 lt.	1/2"	SPATT515ZN000000	-	SPATT510S4000000	SPATT515S6000000
Attacco sup. membrana <i>Membr. upper connect.</i>	2000 lt.	1/2"	SPATTN20VE000000	-	SPATTN20S4000000	-
Dado 1/2" con guarnizione <i>1/2" nut with gasket</i>	100-2000 lt.	2"	SPTAP120ZN000000	-	SPTAP120S4000000	-

## ACCESSORI PER VASI

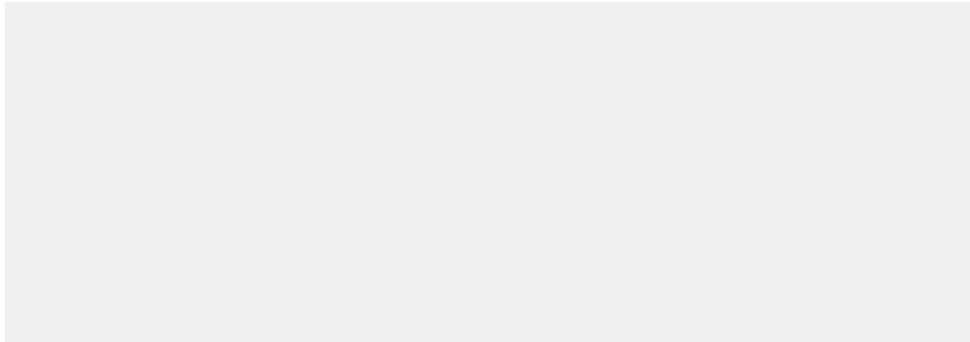
### ACCESSORIES FOR TANKS

Modello - <i>Model</i>	Descrizione - <i>Description</i> Confezione minima - <i>Minimum Q.ty</i>	Codice <i>Item</i>
<b>Valvola di precarica</b>  <i>Precharge valve</i> 	20-24-35-50-100-150 lt (21 mm)  5-8-12-19-40-60-80-100 SP lt (27.5 mm)  200-2000 lt	ACVALH21PR000000  ACVALH27PR000000  ACVAL200PR000000
<b>Raccordo a 5 vie</b>  <i>5-way connector</i> 	Lunghezza - length 72 mm  Lunghezza - length 82 mm  Lunghezza - length 92 mm	ACFIT5V I00H72000  ACFIT5V I00H82000  ACFIT5V I00H92000
<b>Manometro</b>  <i>Pressure gauge</i> 	0-6 bar Ø 50 - 1/4" posteriore - <i>rear</i>  0-6 bar Ø 50 - 1/4" radiale - <i>radial</i>  0-10 bar Ø 50 - 1/4" radiale - <i>radial</i>	ACMAND50PT006000  ACMAND50RD006000  ACMAND50RD010000
<b>Kit valvola + manometro per Maxivarem LS</b> <i>Valve + pressure gauge kit for Maxivarem LS</i> 	Manometro 0-16 bar CE + Valvola di sicurezza 9 bar CE <i>Pressure gauge 0-16 bar CE            + safety valve 9 bar CE</i>	5 pz  ACVALD50KT016000
<b>Pressostato</b>  <i>Pressure switch</i> 	V/M5 VAREM - Monofase <i>Monophase</i> 10 pz  V/PM5 ITALTECNICA - Monofase <i>Monophase</i> 10 pz  V/PT5 ITALTECNICA - Trifase <i>Three-phase</i> 10 pz  V/PM12 ITALTECNICA - Monofase <i>Monophase</i> 10 pz  V/PT12 ITALTECNICA - Trifase <i>Three-phase</i> 10 pz	ACPSWVM5MN000000  ACPSWPM5MN000000  ACPSWPT5TR000000  ACPSWM12MN000000  ACPSWT12TR000000
<b>Tubo flessibile</b>  <i>Flexible hose</i> 	Lunghezza 60 cm con curva M_F, 1" GAS <i>Length 60 cm, allow M-F, 1" GAS</i>  Lunghezza 80 cm con curva M_F, 1" GAS <i>Length 80 cm, allow M-F, 1" GAS</i>  Lunghezza 100 cm con curva M_F, 1" GAS <i>Length 100 cm, allow M-F, 1" GAS</i>	ACFLX003MF060000  ACFLX003MF080000  ACFLX003MF100000

VAREM®



**CONTATTI:**  
**CONTACTS:**



**COME RAGGIUNGERCI**

**HOW TO REACH US**

**Varem s.p.a**

www.varem.com  
varem@varem.com, vendite@varem.com  
tel. +39 049 8840322  
fax +39 049 8841399  
P. Iva 01010270286

**Impianto di Bovolenta - sede legale**

**Bovolenta plant - registered office**

via Sabbioni 2, I-35024 Bovolenta (PD) - Italy  
45° 16' 02.49" N, 11° 55' 51.49" E

**Impianto di Limena - quartier generale**

**Limena plant - headquarters**

via del Santo 207, I-35010 Limena (PD) - Italy

45° 27' 43.93" N, 11° 15' 12.44" E

Auto: uscita A4 Padova Ovest, direzione Trento/Bassano, prima uscita Limena

By car: exit highway A4 Padova Ovest, way to Trento/Bassano, first exit to Limena

